



MILDES LICHT evolution AA

- Crystal Optic zur optimalen Entblendung bis 4800 lm
- Diffuse Seitenbereiche für angenehme Umgebungsbeleuchtung
- UGR < 19 für Büroanwendungen gemäß EN12464-1
- Farbtemperatur 4000 K (neutralweiß), 3000 K (warmweiß) und tunableWhite von 2700–6500 K
- Farbwiedergabe Ra > 80 oder Ra < 90 (tunable) für Büroanwendungen
- Farbtoleranz zwischen mehreren Leuchten von max. 3 MacAdam-Ellipsen
- LED-Lebensdauer: 50000 h bis zu einem Lichtstromrückgang auf 85 % des Anfangswertes
- Version Bluetooth®: Drahtlose Verbindung via App mit Bluetooth® 4.x - basicDim Wireless
- Leuchte halogenfrei verdrahtet
- DALI-steuerbares EVG mit 1 Dali-Adresse (Flügel und Mittelbereich gemeinsam steuerbar)
- Endkappen in den mehreren Farben erhältlich: Silber (Standard), Weiß, Bronze, Schwarz und Roh
- Leuchte über myMILDES LICHT EVO/INF erhältlich in Farbwiedergabe Ra > 90 und Notlichtausführung

Eine Umwelt-Produktdeklaration (EPD) ist bisher für folgende Produkte verfügbar.

MLevo AA LED3600-840 Q LDO SR	42185186
MLevo AA LED3600-840 L LDO SR	42185187



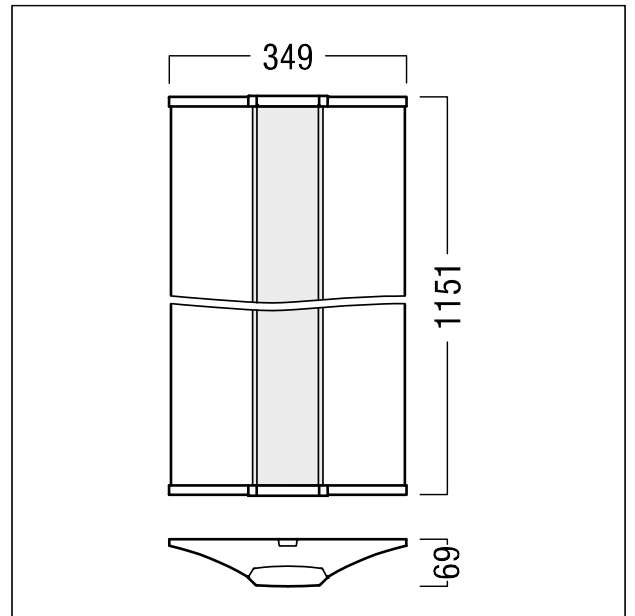
Designer: Designed in Collaboration with Gensler

Mildes Licht Anbauleuchte

LED Anbauleuchte mit digital dimmbarem und gleichstromtauglichen LED-Konverter für DALI-Ansteuerung (DALI DT8 2010) mit einer DALI Adresse zur gleichzeitigen Steuerung von Mittel- und Seitenbereich; Leuchten Leistung: 39,6 W. LED-Lebensdauer 50000 h bis zu einem Lichtstromrückgang auf 85 % des Anfangswertes; Farborttoleranz (initial MacAdam): 3; Leuchten Lichtstrom: 3500 lm; Leuchten Lichtausbeute: 88 lm/W; Farbwiedergabe Ra > 90, Farbtemperatur (tunable) 2700-6500 K. Aufgrund der werksseitigen Kalibrierung bei Tunable White ist die Anwendung im Cluster mit homogenem Erscheinungsbild möglich. Diffuse Seitenbereiche für angenehme Umgebungsbeleuchtung und hochwertige Linsenoptik (Advanced Crystal Optic) für den Mittelbereich für blendfreie Beleuchtung bei UGR < 19 und L65 < 3000 cd/m² und kontrastreichem Erscheinungsbild, innen liegende 5-polige Steckverbindungsklemme, hochwertige, silbern gepulverte Aluminium-Endkappen; Leuchte halogenfrei verdrahtet; Abmessungen: 1151 x 349 x 69 mm, Gewicht: 9,1 kg



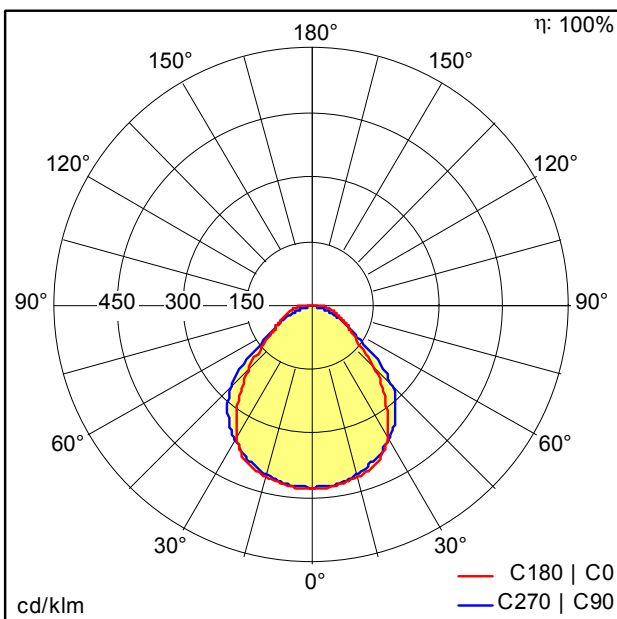
ZS_ML6_F_AB_L_CO_silber.jpg



ZS_ML6_M_AB_L.wmf

Lichtverteilung

STD - Standard



D37812AA_MLEVO_AA_LED3600-927-65_L_LDO_complete.ltd

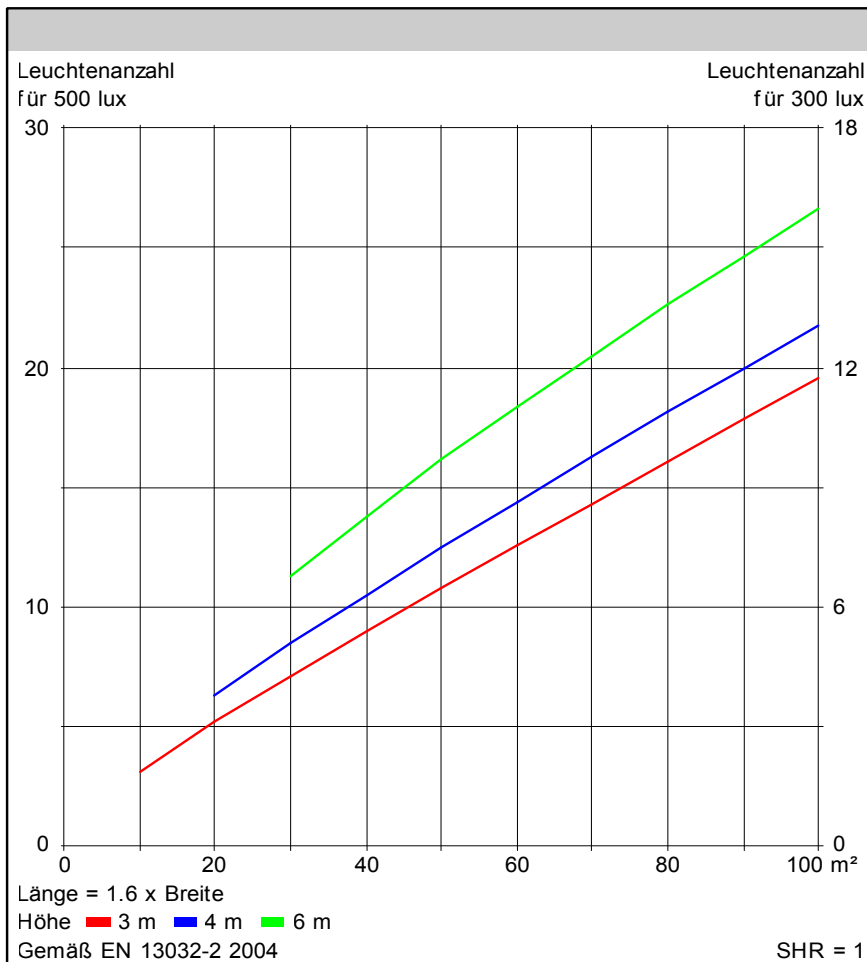
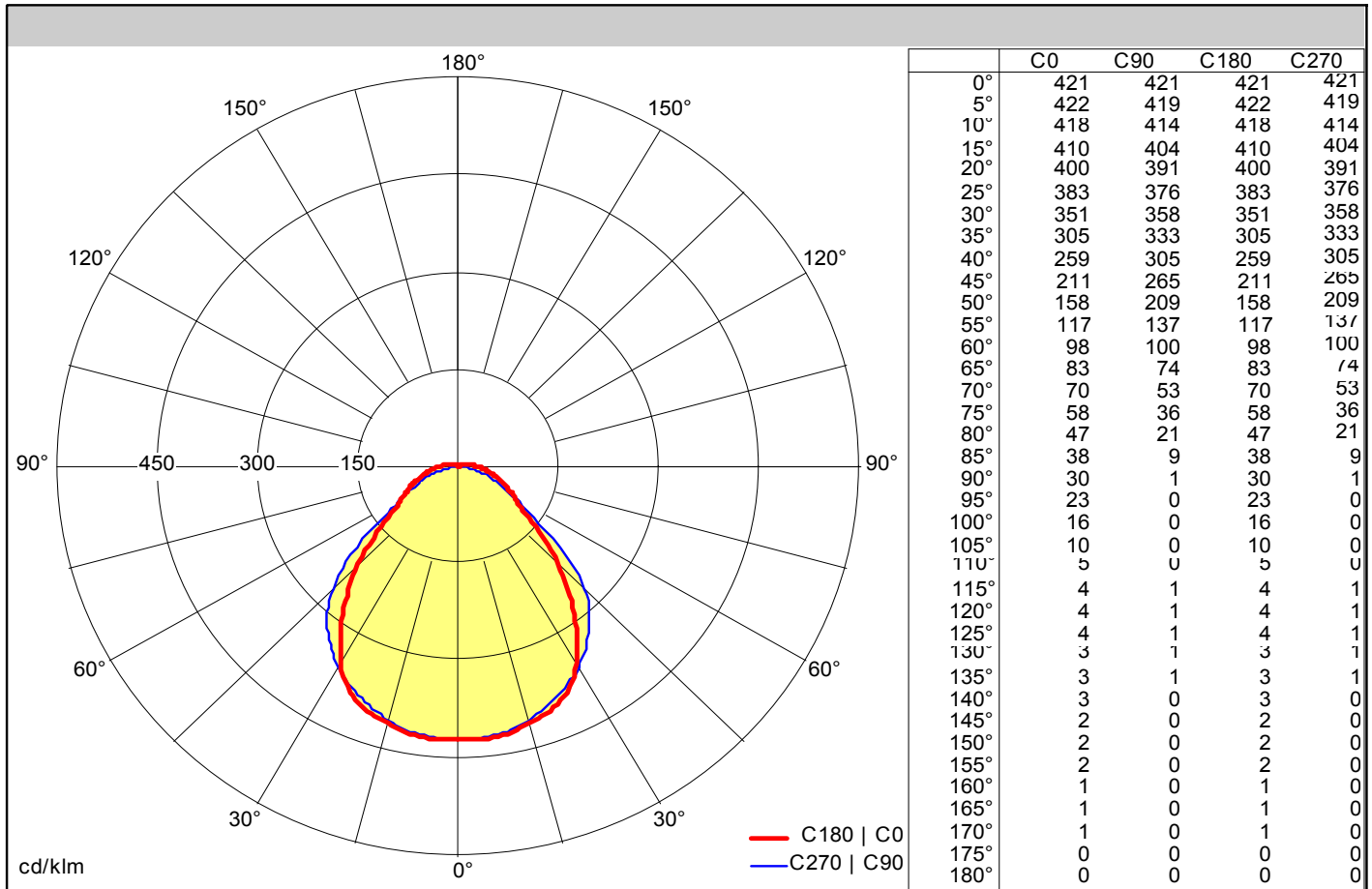
- Lichtquelle: LED
- Leuchten Lichtstrom*: 3500 lm
- Leuchten Lichtausbeute*: 88 lm/W
- Farbwiedergabeindex min.: 90
- Betriebsgerät: 1 x 89602953 TWK TR 8 S 927-965 4800 567x15 36.8 #DT8
- Ähnlichste Farbtemperatur: 2700-6500 Kelvin
- Farborttoleranz (initial MacAdam): 3
- Mittlere Bemessungslebensdauer*: L85 50000h bei 25°C
- Leuchten Leistung*: 39,6 W Leistungsfaktor = 0,96
- Standby Leistung*: 0,3 W
- Steuerung: LDO dimmbar bis 3% über DALI
- Wartungskategorie: D - Geschlossen IP2X

Die mit * gekennzeichneten Werte sind Bemessungswerte. Leistung und Lichtstrom unterliegen initial einer Toleranz von +/- 10%. Die Werte gelten, wenn nicht anders angegeben, für eine Umgebungstemperatur von 25°C.

Die mit * gekennzeichneten Werte sind Bemessungswerte. Leistung, Lichtstrom und Farbtemperatur unterliegen initial einer Toleranz von +/- 10%. Die Werte gelten, wenn nicht anders angegeben, für eine Umgebungstemperatur von 25°C.

Technologiebedingt geht der Lichtstrom innerhalb der Nutzungszeit zurück. Der Ausfall von bis zu 12 Einzel-LEDs beeinträchtigt nicht die Funktion und stellt keinen Reklamationsgrund dar.

Die photometrischen Daten beziehen sich auf 2700 K



Wirkungsgrade

η	100 %
η oben	3 %
η unten	97 %
FFR	0.03 (3:97)
BLF	1.00

Blendbewertung

X = 4 H, Y = 8 H	S = 0.25 H
Reflexionsgrade	70/50/20
UGR quer	<19
UGR parallel	<19

Klassifikation

LiTG	A51
EN	55° < 3000cd/m² 65° < 3000cd/m²
BZ	BZ2/1/BZ3/4/BZ4
UTE	0.97 C + 0.03 T
CIE Flux Codes	57 84 95 97 100

Messdatei: D37812AA_MLEVO_AA_LED3600-927-65_L_LDO_complete.ltd

Melanopische LED Wirkfaktoren

Zur Umrechnung photopischer (visueller) Bewertungsgrößen in melanopische (biologische) Bewertungsgrößen (nach CIE S 026/E:2018, DIN SPEC 5031-100).

CRI	Ähnlichste Farbtemperatur	Leuchten Lichtstrom	MNER	MDER	MEER
>90	2700 K	3500 lm	1,03	0,48	0,53
	3000 K	3500 lm	1,04	0,55	0,61
	3500 K	3500 lm	1,03	0,64	0,71
	4000 K	3500 lm	1,01	0,72	0,79
	4500 K	3500 lm	0,99	0,78	0,86
	5000 K	3500 lm	0,98	0,83	0,91
	5700 K	3500 lm	0,96	0,89	0,98
	6500 K	3500 lm	0,95	0,95	1,04

CRI: Farbwiedergabeindex min.

Ähnlichste Farbtemperatur: Farbtemperaturwerte nach ANSI

Leuchten Lichtstrom: Leuchten-Bemessungslichtstrom

MNER: Melanopic Natural Efficacy Ratio

△ mv, mel, nat (auf die natürliche Referenz-Lichtart, entsprechend der Farbwiedergabe Berechnung, relativierter Umrechnungsfaktor, bei gleicher Farbtemperatur)

MDER: Melanopic Daylight Efficacy Ratio, CIE S 026/E:2018

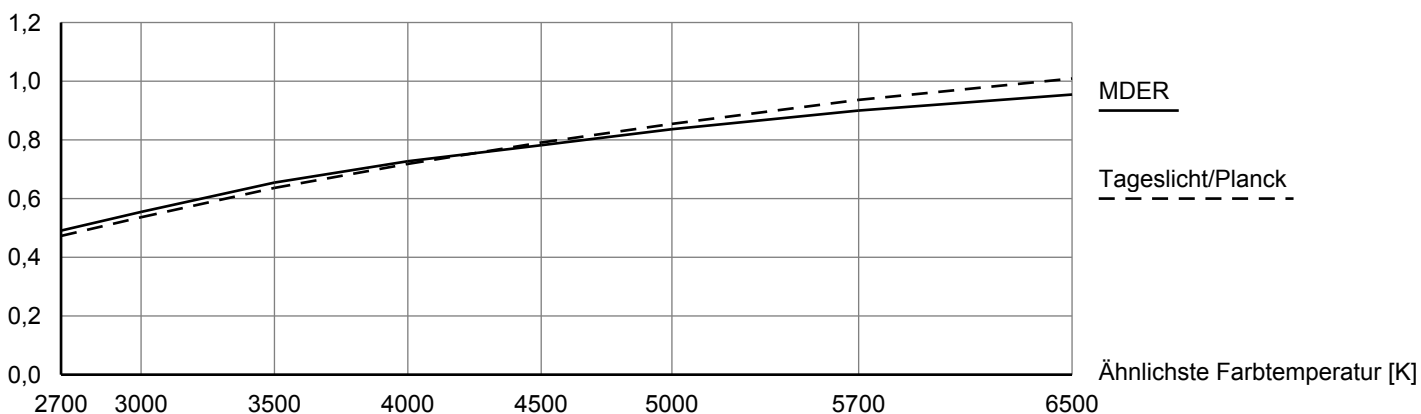
△ mv, mel, D65 (DIN SPEC 5031-100, auf die Lichtart D65 relativierter Umrechnungsfaktor, zur Berechnung der melanopischen tageslichtäquivalenten Beleuchtungsstärke)

MEER: Melanopic Equal-energy Efficacy Ratio, CIE S 026/E:2018

△ R (equivalent Melanopic Lux Metrik, Melanopic Ratio)
geeignet für Berechnungen zur Zertifizierung nach WELL Building Standard v2 (L03)

Tageslicht/Planck: Als natürliche Referenz-Lichtart wird ab einer Farbtemperatur von 5000K Tageslicht, im Bereich darunter ein Planck-Spektrum verwendet.

MDER



Hinweis für die Lichtplanung:

Siehe Beiblatt zur Berechnung melanopischer Lichtwirkung oder wenden Sie sich an unsere Lichtlösungsplaner.

Beiblatt: <https://www.zumtobel.com/PDB/Teaser/DE/Melanopic-Datasheet-Supplement.pdf>